



MD 769 Z 2014.12.31

REPUBLICA MOLDOVA



(19) Agenția de Stat
pentru Proprietatea Intelectuală

(11) **769** (13) **Z**
(51) Int.Cl.: A01M 7/00 (2006.01)
F16F 15/22 (2006.01)

(12) BREVET DE INVENȚIE
DE SCURTĂ DURATĂ

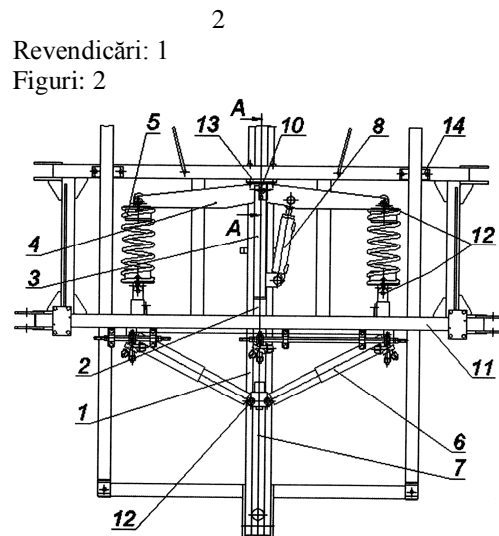
(21) Nr. depozit: s 2013 0196	(45) Data publicării hotărârii de acordare a brevetului: 2014.05.31, BOPI nr. 5/2014
(22) Data depozit: 2013.11.15	
(71) Solicitant: INSTITUTUL DE TEHNICĂ AGRICOLĂ "MECAGRO", MD	
(72) Inventatori: HĂBĂȘESCU Ion, MD; CEREMPEI Valerian, MD; VASILEVSCHI Sergiu, MD; PRISACARI Valeriu, MD; ȚIGANU Ignat, MD	
(73) Titular: INSTITUTUL DE TEHNICĂ AGRICOLĂ "MECAGRO", MD	

(54) Dispozitiv de stabilizare a rampei mașinii de stropit

(57) Rezumat:

Invenția se referă la construcția de mașini agricole, și anume la mașinile de stropit cu rampă, dotate cu dispozitive de stabilizare a rampei.

Dispozitivul de stabilizare a rampei mașinii de stropit conține un suport vertical (3), fixat rigid pe suportul (2) cadrului portant al mașinii de stropit. Capătul de sus al suportului (3) este unit articulat cu o pârghie orizontală (4), capetele căreia sunt unite cu arcuri de amortizare (5), unite cu cadrul central (11) al rampei. Dispozitivul mai conține un cilindru hidraulic (8), care este unit articulat cu pârghia (4) și suportul (3). În ghidajul (1) cadrului portant este amplasat un cilindru hidraulic (7), care este unit cu două amortizoare hidraulice (6), celelalte capete ale cărora sunt fixate de cadrul central (11).



MD 769 Z 2014.12.31

(54) Sprayer boom stabilization device

(57) Abstract:

1
The invention relates to agricultural machinery industry, namely to boom sprayers, equipped with boom stabilization devices.

The sprayer boom stabilization device comprises a vertical strut (3), rigidly fixed to the bracket (2) of the bearer frame of the sprayer. The upper end of the strut (3) is pivotally connected to a hinged arm (4), whose ends are connected to springbacks (5), connected to the central frame (11) of the boom. The device further comprises a

2
hydraulic cylinder (8), which is pivotally connected to the hinged arm (4) and the strut (3). In the guide (1) of the bearer frame is placed a hydraulic cylinder (7), which is connected to two hydraulic shock absorbers (6), the other ends of which are attached to the central frame (11).

Claims: 1

Fig.: 2

(54) Устройство стабилизации штанги опрыскивателя

(57) Реферат:

1
Изобретение относится к сельскохозяйственному машиностроению, а именно к штанговым опрыскивателям, снабженным устройствами стабилизации штанги.

Устройство стабилизации штанги опрыскивателя содержит вертикальную стойку (3), жестко закрепленную на кронштейне (2) несущей рамы опрыскивателя. Верхний конец стойки (3) шарнирно соединен с коромыслом (4), концы которого соединены с амортизирующими пружинами (5),

2
соединенными с центральной рамой (11) штанги. Устройство еще содержит гидроцилиндр (8), который шарнирно соединен с коромыслом (4) и стойкой (3). В направляющей (1) несущей рамы расположен гидроцилиндр (7), который соединен с двумя гидроамортизаторами (6), другие концы которых прикреплены к центральной раме (11).

П. формулы: 1

Фиг.: 2

Descriere:

Invenția se referă la construcția de mașini agricole, și anume la mașinile de stropit cu rampă, dotate cu dispozitive de stabilizare a rampei.

5 Este cunoscută o mașină de stropit cu rampă, care conține un cadru portant, un rezervor pentru lichidul de lucru și o rampă cu un dispozitiv de stabilizare a ei, o pereche de bare-limitatoare a rampei, două amortizoare hidraulice și elastice [1].

10 Dezavantajele acestei soluții constau în faptul că dispozitivul de stabilizare este complicat și viteza de funcționare este mică din cauza prezenței legăturilor de suspendare prin bare-limitatoare instalate simetric în nodurile articulate ale rampei, iar în momentul deplasării rampei sub un unghi de pantă, în timpul lucrului pe terenuri cu relief neregulat, se transmit oscilații rampei, în construcția căreia apar tensiuni mai mari decât cele admisibile, diminuând durabilitatea și fiabilitatea rampei, totodată rampa oscilează în direcție longitudinală, micșorând calitatea tratării plantelor.

15 Este cunoscută o altă mașină de stropit tractată cu rampă, de modelul HOUSEHAM 18 2000, care conține un cadru portant cu ghidaj pentru suportul rampei, pe cadru fiind montat un rezervor pentru soluția de lucru, iar în spațiul de ghidare este montat un suport vertical cu o pârghie orizontală pentru suspendarea rampei de stropit. Rampa cuprinde un cadru central și secții laterale simetrice. Dispozitivul de stabilizare a rampei prezintă un mecanism pendular cu un singur ax de suspendare a rampei, care conține un rulment sferic instalat pe ax, perne elastice de sprijin, patru

20 arcuri de întindere, amplasate simetric în perechi, două amortizoare hidraulice, amplasate simetric pentru disiparea oscilațiilor, un acumulator pneumo-hidraulic unit cu amortizoarele, un cilindru hidraulic de reglare a unghiului de pantă. Rampa este deplasată în plan vertical cu ajutorul unui cilindru hidraulic [2].

25 Dezavantajele acestei soluții constau în faptul că dispozitivul de stabilizare a rampei este complicat și viteza de funcționare este mică, cauzată de prezența a patru arcuri de întindere amplasate simetric în perechi, care acționează numai la întindere.

30 Problema tehnică pe care o rezolvă invenția este diminuarea amplitudinii, duratei oscilațiilor rampei și tensiunilor în timpul efectuării lucrărilor de câmp, simplificarea construcției dispozitivului de stabilizare a rampei, majorarea durabilității și a fiabilității lui, precum și a calității tratării plantelor.

35 Dispozitivul de stabilizare a rampei, conform invenției, înlătură dezavantajele menționate mai sus prin aceea că conține un suport vertical, fixat rigid pe suportul cadrului portant al mașinii de stropit, capătul de sus al suportului vertical este unit articulat printr-un ax de suspendare, amplasat într-o bucă elastică, cu o pârghie orizontală, capetele căreia sunt unite prin buloane cu câte un arc de amortizare, fiecare fiind unit cu cadrul central al rampei. Pe suportul vertical, în partea de sus a bucei elastice, este amplasată o pernă elastică pentru susținerea cadrului central. Dispozitivul mai conține un cilindru hidraulic de reglare a unghiului de pantă, care este unit articulat cu pârghia orizontală și suportul vertical. În ghidajul cadrului portant este amplasat un cilindru hidraulic, care este unit cu două amortizoare hidraulice, amplasate simetric opus, celelalte capete ale cărora sunt

40 fixate de cadrul central.

Rezultatul tehnic al invenției constă în diminuarea oscilațiilor rampei și a tensiunilor în timpul efectuării lucrărilor de câmp, majorarea durabilității și a fiabilității dispozitivului, precum și a calității tratării plantelor.

45 Invenția propusă simplifică construcția rampei, reduce costul ei și sporește fiabilitatea utilajului în exploatare.

Invenția se explică prin desenele din fig. 1 și 2, care reprezintă:

- fig. 1, vedere frontală;

- fig. 2, vedere în secțiune.

50 Dispozitivul de stabilizare a rampei (fig. 1 și 2) conține suportul vertical 3, fixat rigid pe suportul 2 cadrului portant al mașinii de stropit, capătul de sus al suportului 3 este unit articulat prin axul de suspendare 10, amplasat în buca elastică 9, cu pârghia orizontală 4, capetele căreia sunt unite prin buloane 12 cu câte un arc de amortizare 5, fiecare fiind unit cu cadrul central 11 al rampei, dotat cu plăci de sprijin 14. Pe suportul 3, în partea de sus a bucei 9, este amplasată perna elastică 13 pentru susținerea cadrului central 11. Dispozitivul mai conține cilindrul hidraulic 8 de reglare a unghiului de pantă, care este unit articulat cu pârghia 4 și suportul 3. În ghidajul 1

55 cadrului portant este amplasat cilindrul hidraulic 7, care este unit cu două amortizoare hidraulice 6, amplasate simetric opus, celelalte capete ale cărora sunt fixate de cadrul central 11.

Dispozitivul de stabilizare a rampei funcționează în modul următor.

- La deplasarea mașinii de stropit pe un teren orizontal regulat, arcurile de amortizare 5 și amortizoarele hidraulice 6 se află în poziție simetrică și la mijlocul cursei de lucru. În acest caz, arcurile 5 și amortizoarele hidraulice 6 nu exercită asupra rampei nicio sarcină, rampa se menține în poziție orizontală. La deplasarea mașinii de stropit pe teren orizontal neregulat, când una din roți instantaneu nimerește în șanț sau pe un bulgăre, cadrul portant cu ghidajul 1, suportul 2 cadrului portant cu suportul vertical 3 și pârghia orizontală 4 a mașinii de stropit se abat sub un unghi față de teren, iar arcurile 5 și amortizoarele hidraulice 6 interacționează cu rampa și tind să mențină rampa în repaus, amortizează sarcinile instantaneu apărute la articulațiile rampei, suma momentelor instantaneu apărute față de axul de suspendare 10 a rampei, la rândul său, este diminuată și rampa se abate la un unghi mai mic decât cadrul portant. Acest unghi constituie amplitudinea de abatere a rampei, când suma momentelor, instantaneu apărute, este egală cu zero. După trecerea obstacolului, roțile cadrului portant cu celelalte componente revin pe terenul orizontal, momentul, instantaneu apărut, al rampei capătă o valoare cu sens opus, atrăgând și rotind rampa după el prin intermediul arcurilor 5 și amortizoarelor hidraulice 6 spre poziția de echilibru, până când suma momentelor, instantaneu apărute, este egală cu zero, rampa s-a reintors la poziția inițială cu o abatere a unghiului rampei față de teren în limita admisibilă. În așa fel arcurile 5 și amortizoarele hidraulice 6 exclud deplasarea rampei în una din cele două părți, amortizează oscilațiile rampei, menținând panta dată de cilindrul hidraulic 8 de reglare a unghiului de pantă.
- La deplasarea mașinii de stropit pe un teren neregulat cu pantă transversală direcției de deplasare este necesar, în prealabil, de a roti rampa cu ajutorul cilindrului hidraulic 8 și de a o pune paralel terenului, arcurile 5 se deformează și amortizoarele hidraulice 6 se abat de la mijlocul cursei. La deplasarea pe un astfel de teren, când una din roți nimerește brusc în șanț sau pe un bulgăre, dispozitivul de stabilizare a rampei funcționează la fel ca pe terenul orizontal, cum a fost descris mai sus.
- Avantajul construcției propuse a dispozitivului de stabilizare a rampei este că amplitudinea de abatere a rampei și durata de diminuare a oscilațiilor rampei sunt mai mici decât la alte stropitoare.

(56) Referințe bibliografice citate în descriere:

1. MD 2595 C2 2005.07.31
2. Прицепные Опрыскиватели Ecostar, 2013.05.30, <url: <http://www.househamsprayers.co.uk/ru/product-range/trailed-sprayers/ecostar.htm>> (regăsit în Internet la 2014.03.11)

(57) Revendicări:

Dispozitiv de stabilizare a rampei mașinii de stropit, care conține un suport vertical (3), fixat rigid pe suportul (2) cadrului portant al mașinii de stropit, capătul de sus al suportului (3) este unit articulat printr-un ax de suspendare (10), amplasat într-o bucă elastică (9), cu o pârghie orizontală (4), capetele căreia sunt unite prin buloane (12) cu câte un arc de amortizare (5), fiecare fiind unit cu cadrul central (11) al rampei, totodată pe suport (3), în partea de sus a bucăi (9), este amplasată o pernă elastică (13) pentru susținerea cadrului central (11); mai conține un cilindru hidraulic (8) de reglare a unghiului de pantă, care este unit articulat cu pârghia (4) și suportul (3); în ghidajul (1) cadrului portant este amplasat un cilindru hidraulic (7), care este unit cu două amortizoare hidraulice (6), amplasate simetric opus, celelalte capete ale cărora sunt fixate de cadrul central (11).

Șef secție:	SĂU Tatiana
Examinator:	CAISIM Natalia
Redactor:	CANȚER Svetlana

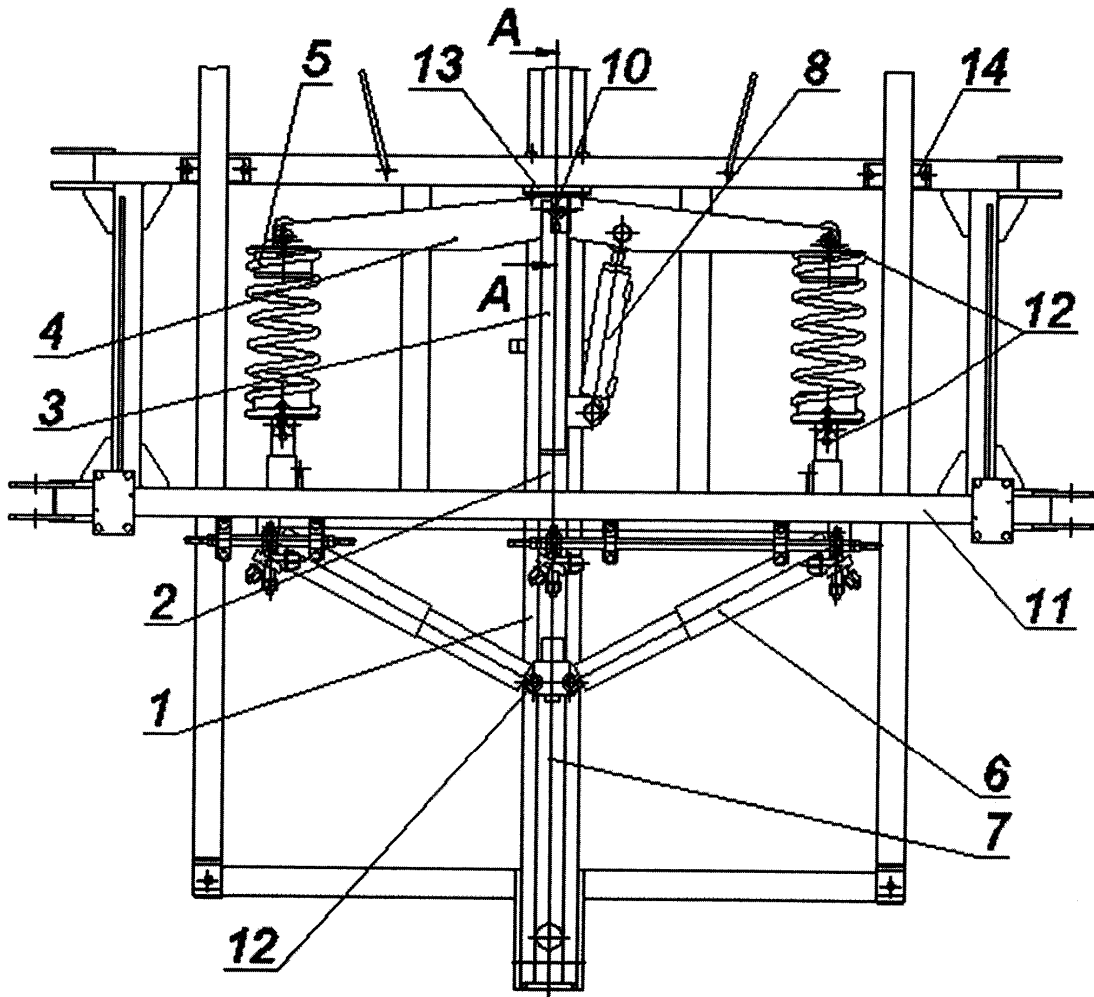


Fig. 1

A-A

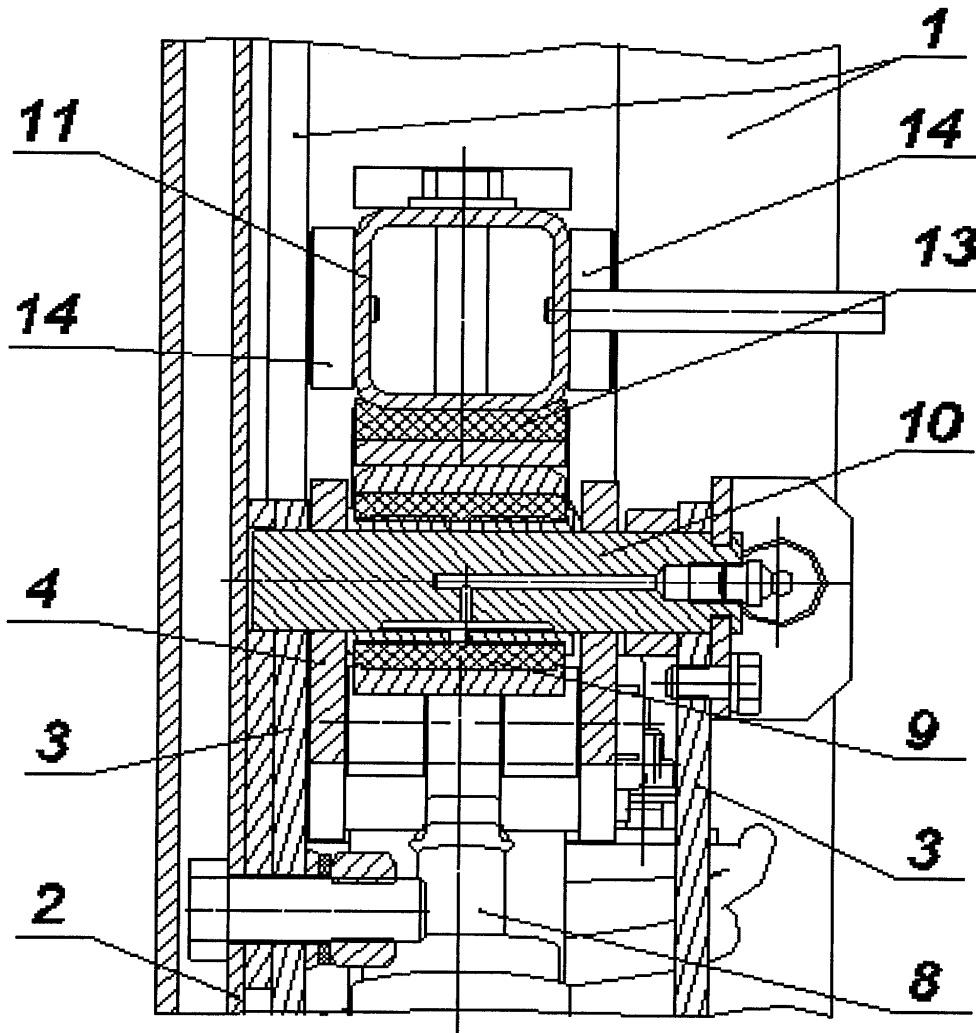


Fig. 2